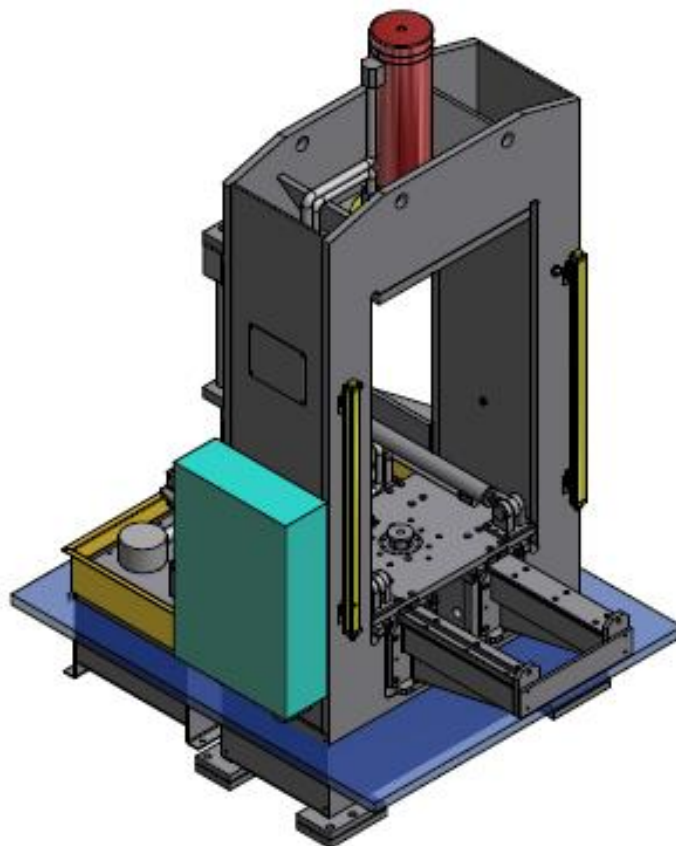


## Prasa hydrauliczna 30T

Prasa hydrauliczna o nacisku 30 T służy do przeróbki plastycznej (wprasowywania płaszczu wymiennika ciepła)



1. Wymiary maszyny		
- Długość	mm	1200
- Szerokość	mm	1000
- Wysokość	mm	2200
2. Prześwit prasy	mm x mm	600x880
4. Skok prasy	mm	320
5. Max. nacisk prasy	T	30
6. Wysokość stołu od podłogi	mm	560
7. Wymiary stołu	mm x mm	380x580
8. Skok stołu	mm	415
9. Ciśnienie robocze	MPa	32